



QUICK INSTALLATION GUIDE

WM2111

SMART

ENGLISH

Congratulations on the purchase of this One For All product! The product you now have in your possession is made of durable materials and is based on a design, every detail of which has been meticulously thoughtout. That is why One For All gives you a 10-year guarantee for defects in materials or manufacturing.

GUARANTEE TERMS AND CONDITIONS

- One for All guarantees that if during the guarantee period of a product, faults arise due to defects in manufacturing and/or materials, it will, at its discretion, repair or if necessary replace the product, free of cost. A guarantee for normal wear and tear is hereby expressly excluded.
- If the guarantee is invoked, the product should be sent to One for All together with the original purchase document (invoice, sales slip or cash receipt). The purchase document should clearly show the name of the supplier and the date of purchase.
- One for All guarantee shall lapse in the following cases: - If the product has not been drilled, installed and used in accordance with the Instructions for Use; - If the product has been altered or repaired by someone a party other than One for All; - If a fault arises due to external causes (outside the product) such as for example lightning, water nuisance, fire, scuffing, exposure to extreme temperatures, weather conditions, solvents or acids, wrong use or negligence; - If the product is used for different equipment than is mentioned on or in the packing.

UNIVERSAL ELECTRONICS BV, COLOSSEUM 2, 7521 PT ENSCHEDE, THE NETHERLANDS

WARNING

Correct installation is extremely essential, and falls outside the scope of responsibility of One for All. The fastening material provided is exclusively intended for installation on walls made of solid wood, bricks, concrete or solid-wood columns with a maximum of 3 mm wall finishing. For walls made of other materials, for example hollow bricks, please consult your installer and/or specialist supplier. During installation, please also follow the instructions for installation and use of the apparatus to be installed/fixed (for example the LCD/plasma screen).

DEUTSCH

Herzlichen Glückwunsch zum Kauf dieses One for All-Produkts! Sie sind jetzt im Besitz eines Produkts, das nach einem bis ins letzte Detail durchdachten Entwurf aus langlebigen Materialien gefertigt wurde. Deshalb gewährt One for All 10 Jahre Garantie auf Material- oder Herstellungsfehler.

GARANTIEBEDINGUNGEN

- One for All garantiert: Treten innerhalb der Garantiefrist des Produkts Mängel auf, welche die Folge von Materialund/oder Herstellungsfehlern sind, wird One for All das Produkt nach eigenem Ermessen entweder kostenlos reparieren oder im Bedarfsfall ersetzen. Diese Garantie gilt ausdrücklich nicht für normalen Verschleiß.
- Um einen Anspruch auf Garantie geltend zu machen, muss das Produkt an One for All eingeschandt werden, wobei der Original-Kaufbeleg (Rechnung, Kassenschein oder Quittung) beizufügen ist. Aus dem Kaufbeleg muss der Name des Fachhändlers und das Kaufdatum klar ersichtlich sein.
- Die Garantie von One for All erlischt in folgenden Fällen: - wenn das Produkt nicht nach der Gebrauchsanleitung gehört, montiert und verwendet wird; - wenn am Produkt von anderen als One for All Änderungen vorgenommen oder Reparaturen ausgeführt werden; - wenn ein Mangel die Folge auserer (d.h. ausserhalb des Produkts liegender) Ursachen ist, wie zum Beispiel Blitzschlag, Wasserschaden, Feuer, Kratzer, Aussetzen an extreme Temperaturen, Wetterverhältnisse, Lösungsmittel oder Säuren, unsachgemäße Verwendung oder Fahrlässigkeit; - wenn das Produkt für andere Geräte, als auf der Verpackung angegeben sind, verwendet wird.

UNIVERSAL ELECTRONICS BV, COLOSSEUM 2, 7521 PT ENSCHEDE, NIEDERLANDE

WARNING

Eine ordnungsgemässe Montage ist zwingend erforderlich und liegt ausserhalb der Verantwortlichkeit von One for All. Die mitgelieferten Befestigungsmaterialien sind ausschließlich zur Montage an Wänden aus massivem Holz, Mauerwerk, Beton oder an massiven Holzpfosten vorgesehen, dabei darf die Wandverkleidung maximal 3 mm dick sein. Für Wände aus anderen Materialien (beispielsweise Hohlblocksteinen) wenden Sie sich bitte an Ihren Installateur und/oder den Fachhandel. Bei der Montage müssen auch die Installations- und Gebrauchsanleitungen der anzubringenden bzw. zu befestigenden Geräte selbst (wie des LCD/Plasma-Bildschirms) beachtet werden.

FRANÇAIS

Nous vous felicitons pour l'achat de ce produit One for All ! Vous venez d'acqureir un produit realise a partir de materiaux durables et d'une conception ingenieuse jusque dans les moindres details. One for All est ainsi en mesure de garantir ses produits pendant 10 ans contre les defauts de materiaux et de fabrication.

CONDITIONS GÉNÉRALES DE GARANTIE

- One for All garantit que, si le produit presente - pendant la periode de garantie - un probleme consecutif a des defauts de materiaux et/ou de fabrication, le produit sera gratuitement repare ou remplace (a l'appréciation de One for All). L'usage normale est expressement exclue de la garantie.
- Si il est fait appel a la garantie, le produit doit etre remis a One for All avec presentation de la preuve d'achat originale (facture, ticket de caisse ou quittance). La preuve d'achat doit clairement mentionner le nom du fournisseur et la date d'achat.
- La garantie de One for All prend fin dans les cas suivants: - si le produit n'est pas ferme, assemble et utilise conformement aux instructions du mode d'emploi; - si le produit a subi des modifications ou des reparations par des tiers autres que One for All; - si le probleme est la consequence de facteurs externes (extérieurs au produit) tels que foudre, degats de'eau, incendie, eraflures, exposition a des temperatures extremes, interpercies, solvants ou acides, mauvaise utilisation ou negligence; - si le produit est utilise pour des appareils autres que ceux specifics sur ou a l'interieur de l'emballage.

UNIVERSAL ELECTRONICS BV, COLOSSEUM 2, 7521 PT ENSCHEDE, PAYS-BAS

AVERTISSEMENT

Le montage correct est d'une importance fondamentale et ne releve pas de la responsabilite de One for All. Le materiel de fixation fourni est uniquement prevu pour un montage sur des parois en bois massif, en briques, en beton ou sur des piliers en bois massif avec une finition de 3 mm maximum. Veuillez consulter votre installateur et/ou votre detailliant specialise pour les parois constitues d'autres materiaux, comme la brique creuse. Lors du montage, il convient egalement de respecter les consignes d'installation et d'utilisation du materiel a placer/fixer proprement dit (par exemple, de l'ecran LCD/plasma).

ESPAÑOL

Felicitaciones por su compra de este producto One for All! Ahora tiene en su poder un producto fabricado con materiales resistentes, basado en un diseno muy bien meditado. Por ello, One for All responde de los posibles defectos de material o fabricacion con una garantia de 10 años.

TÉRMINOS DE LA GARANTÍA

- One for All garantiza que, si se observan fallos durante el periodo de garantia del producto como consecuencia de defectos de material o fabricacion, reparara o, si fuese necesario, sustituirá el producto sin coste alguno, despues de haberlo evaluado. La garantia no cubre en ningun caso el desgaste normal.
- Si se presenta alguna reclamacion en garantia, se debera entregar el producto a One for All junto con el justificante de compra original (factura, tique de caja o recibo). En el justificante de compra, debera poder leerse claramente el nombre del distribuidor y la fecha de compra.
- La garantia de One for All pierde su validez en los siguientes casos: - si el producto no se perfora, monta y utiliza según las instrucciones - si una persona ajena a One for All realiza cambios o reparaciones en el producto - si un fallo se debe a causas externas (ajenas al producto), como por ejemplo, la caída de un rayo, agua, fuego, aranzos, someterse a temperaturas extremas, condiciones climatologicas, disolventes o acidos, uso incorrecto o descuidos - si el producto se utiliza para aparatos distintos a los indicados en el embalaje

UNIVERSAL ELECTRONICS BV, COLOSSEUM 2, 7521 PT ENSCHEDE, PAÍSES BAÍOS

ADVERTENCIA

El montaje correcto tiene una importancia primordial, y no es responsabilidad de One for All. Los materiales de fijacion suministrados estan destinados exclusivamente al montaje en paredes de madera maciza, ladrillo, hormigon, o en columnas de madera maciza, con un acabado minimo de 3 mm en la pared. Para paredes de otros materiales, como ladrillo hueco, consulte a su instalador o comercio especializado. Durante el montaje, tambien se deben observar las instrucciones de instalacion y manejo del aparato que se vaya a colocar o fijar (como una pantalla LCD o de plasma).

PORTUGUÊS

Parabens por ter adquirido este produto One for All! Tem agora na sua posse um produto concebido a partir de materiais de elevada durabilidade e cuja criaçao levou em consideraçao todos os pormenores importantes. E essa a razao pela qual a One for All, atraves de uma garantia de 10 anos, se encontra na vanguarda de utilizacao de materiais e respectiva fabricaçao.

VANTAGENS DA GARANTIA

- A One for All garante que, se o produto se danificar durante o periodo de garantia como consequencia directa de defeitos de material e/ou fabrico, o mesmo produto e substituído pela One for All sem qualquer custo inerente ao cliente. A garantia nao se aplica ao desgaste normal do produto.
- No caso de se exercer o direito de garantia, o produto devera ser enviado a One for All juntamente com o talao de compra original (factura ou recibo). O talao de compra devera ter visível o nome do fornecedor e a data da compra.
- A garantia da One for All nao se aplica: - no caso de o produto nao ser montado e utilizado de acordo com as instrucoes de utilizacao; - no caso de o produto da One for All sofrer alteracoes ou reparacoes por outros que nao por parte da One for All; - no caso de o produto ser danificado devido a causas externas (fora do ambito do produto), tais como, relampagos, inundacoes, incendios, riscos, exposicao a temperaturas elevadas, causas meteorologicas, produtos de limpeza ou acidos, utilizacao errada ou descuido; - no caso de o produto ser utilizado para outros aparelhos que nao os especificados na embalagem.

UNIVERSAL ELECTRONICS BV, COLOSSEUM 2, 7521 PT ENSCHEDE, PAÍSES BAIXOS

AVISO

A montagem correcta e de essencial importancia e a One for All reserva-se o direito de nao se responsabilizar pela mesma. Os materiais de fixacao enviados juntamente com o produto sao especificos para a montagem em superficies de madeira macia, tijolo, betao ou em pilares de madeira macia, com um maximo de 3 mm de espessura. Para paredes de outros materiais (ocas), peca conselho ao seu instalador e/ou tecnico qualificado. Durante a montagem, deve igualmente ter-se em conta os manuais de instrucoes de instalacao e utilizacao dos proprios aparelhos (tais como ecrã LCD/plasma).

ITALIANO

Congratulazioni per l'acquisto di un prodotto One for All! Si tratta di un prodotto fatto da materiali costosi, con una progettazione pensata fin nei minimi dettagli. Ecco perché One for All, offrendo una garanzia della durata di 10 anni, si fa carico di eventuali difetti di materiali o di fabbricazione.

CONDIZIONI DI GARANZIA

- One for All garantisce che, nel caso in cui durante il periodo di garanzia del prodotto dovessero verificarsi dei difetti di materiale e/o fabbricazione, il prodotto stesso verrà riparato o, se necessario, sostituito gratuitamente da One for All. La garanzia non sarà ovviamente valida in presenza di una naturale usura.
- In caso di ricorso alla garanzia, il prodotto deve essere consegnato a One for All accompagnato dalla prova di acquisto originale (fattura, scontrino di cassa o ricevuta). La prova di acquisto deve riportare chiaramente il nome del fornitore e la data di acquisto.
- La garanzia One for All non sarà valida nei seguenti casi: - se il prodotto non è stato forato, montato e utilizzato attenendosi alle istruzioni d'uso; - se il prodotto sono state apportate delle modifiche o eseguite delle riparazioni da parte di personale che non sia One for All; - se il difetto e conseguenza di cause esterne al prodotto quali, per esempio, fulmine, allagamento, incendio, graffi, esposizione a temperature estreme, condizioni atmosferiche, solventi o acidi, uso scorretto o disattenzione... - se il prodotto è stato utilizzato per altre apparecchiature che non siano quelle riportate all'esterno o all'interno dell'imballo.

UNIVERSAL ELECTRONICS BV, COLOSSEUM 2, 7521 PT ENSCHEDE, THE NETHERLANDS

ADVERTENCIA

E molto importante eseguire un montaggio corretto e tale azione non rientra nelle responsabilità di One for All. I materiali di fissaggio compresi nella confezione sono adatti esclusivamente per il fissaggio a pareti di legno massiccio, mattoni, cemento o pilastri di legno massiccio, con una finitura della parete che non sia superiore ai 3 mm. Per pareti costruite con altri materiali, per esempio da forati, vi consigliamo di contattare il vostro installatore e/o rivenditore. Durante il montaggio bisogna seguire bene le istruzioni d'installazione e d'uso dell'apparecchiatura che deve essere montata (come lo schermo LCD/plasma).

NEDERLANDS

Gefeliciteerd met de aankop van dit One for All product U heeft nu een product in uw bezit, dat is gemaakt van duurzame materialen op basis van een tot in detail doordacht ontwerp. Daarom staat One for All, via een 10 jaar garantie, in voor eventuele gebreken in materialen of fabricage.

GARANTIEVOORWAARDEN

- One for All garandeert, dat indien gedurende de garantieperiode van het product gebreken optreden, die het gevolg zijn van materiaal- en/of fabricagefouten, het product ter beoordeling aan One for All kosteloos wordt hersteld of zonnig vervangen. De garantie geldt uitsluitend niet voor normaal voorkomende slijtage.
- Indien op de garantie een beroep wordt gedaan, dient het product aan One for All te worden aangeboden onder overlegging van de originele aankoopbon (factuur, kassabon of kwitantie). Uit de aankoopbon dienen duidelijk de naam van de leverancier en de aankoopdatum te blijken.
- De One for All garantie vervalt: - indien het product niet volgens de gebruiksaanwijzing is geboord, gemonteerd en gebruikt; - indien aan het product door anderen dan One for All veranderingen zijn aangebracht of reparaties zijn uitgevoerd; - indien een gebrek het gevolg is van externe (buiten het product gelegen) oorzaken zoals bijvoorbeeld blikschinslag, wateroverlast, brand, krassen, blootstelling aan extreme temperaturen, weersomstandigheden, oplosmiddelen of zuren, verkeerd gebruik of onachtzaamheid; - indien het product wordt gebruikt voor andere apparatuur dan is vermeld op of in de verpakking.

UNIVERSAL ELECTRONICS BV, COLOSSEUM 2, 7521 PT ENSCHEDE, NEDERLAND

WAARSCHWING

Correcte montage is van essentieel belang, en valt buiten de verantwoordelijkheid van One for All. Bijgeleverde bevestigingsmaterialen zijn uitsluitend bestemd voor montage aan wanden van massief hout, baksteen, beton of aan massief houten pilaren, met maximaal 3 mm wandafwerking. Voor wanden van andere materialen, bijvoorbeeld holle bouwstenen, raadpleeg uw installateur en/of vakhande. Bij de montage dienen ook de installatie- en gebruiksvorschriften van de te plaatsen/bevestigen apparatuur zelf (zoals LCD/plasma scherm) in acht genomen te worden.

DANSK

Tillykke med købet af dette One for All-produkt! Produktet, du har købt, er fremstillet af holdbare materialer og er baseret på et gennemtænkt design. Det er derfor One for All giver dig en 10 års garanti* for defekter i materialer eller fremstilling.

GARANTIBETINGELSER OG-VILKAR

- One for All garanterer, at hvis der under et produkts garantiperiode opstår fejl pga. defekter i fremstilling og/eller materialer, vil vi reparere eller ombytte produktet omkostningsfrit. Garantien dækker ikke normal slijtage.
- Hvis garantikrav skal gøres gældende skal produktet sendes til One for All sammen med den originale kobsdokumentation (faktura, kvittering). Kobsdokumentationen skal klart vise navnet på leverandør og kobsdato.
- One for All's garanti bortfalder i følgende tilfælde: - Hvis produktet ikke er blevet monteret og anvendt i overensstemmelse med brugsanvisningen - Hvis produktet er blevet ændret eller repareret af andre end One for All - Hvis der opstår fejl pga. eksterne årsager (udenfor produktet) som f.eks. lynnedslag, vandskader, ildebrand, fororket vedligeholdelse, udsættelse for ekstreme temperaturer, vejforhold, taring eller syrer, forkert brug eller forsømmelse - Hvis produktet bruges til andet udstyr end det, der navnes i eller på emballagen.

UNIVERSAL ELECTRONICS BV, COLOSSEUM 2, 7521 PT ENSCHEDE, HOLLAND

ADVASEL

Korrekt installation er ekstremt vigtigt, og dette er ikke One for All's ansvar. Fastgørelsesmateriale, som medfølger, er kun tiltankt installation på væg af massivt træ, mursten, cement eller massive træsoljer med maksimalt 3 mm vægafslutning. For væggen som er lavet af andre materialer, f.eks. hulsten eller gips, bedes du konsultere installatøren eller specialleverandøren. Under installation bedes du følge instruktionele til installation og brug af apparat, der skal installeres/fastgøres (f. eks. LCD/plasma-skærmn).

NORSK

Gratulerer med kjøpet av dette One for All-produktet! Produktet du na har, er laget av slitesterke materialer og er basert på en svært godt gjennomtenkt design. Det er derfor One for All gir deg 10-års garanti mot feil i materialer og produksjon.

VILKAR OG BETINGELSER FOR GARANTIE

- One for All garanterer at hvis det i garantiperioden for et produkt oppstår feil grunnet defekter i produksjon og/eller materialer, skal de etter eget skjønn reparere eller om nødvendig erstatte produktet kostnadsfritt. En garanti for normal bruksslitasje er herved uttrykkelig ekskludert.
- Hvis garantien tas i bruk, må produktet sendes til One for All sammen med originalt kjøpsbevis (faktura, kvittering eller kassalapp). Kjøpsdokumentet må tydelig vise navnet på leverandøren og kjøpsdatoen.
- One for All-garantien bortfaller under følgende omstendigheter: – hvis produktet ikke har blitt drillet, installert og brukt i henhold til bruksanvisningen – hvis produktet har blitt endret eller reparert av noen andre enn One for All – hvis en feil oppstår på grunn av eksterne årsaker (utenfor produktet), for eksempel lynnedslag, vannskader, brann, slitasje, eksponering for ekstreme temperaturer, varforhold, losmidler eller syrer, feil bruk eller uaktsomhet – hvis produktet brukes for annet utstyr enn det som nevnes på emballasjen

UNIVERSAL ELECTRONICS BV, COLOSSEUM 2, 7521 PT ENSCHEDE, NEDERLAND

ADVARENE

Riktig installering er svært viktig, og dette faller utenfor ansvarsområdet til One for All. Festematerialet som følger med, er kun ment for bruk ved installering på vegg av helte, mur, betong eller heltesøyler med maksimalt 3 mm veggarmning. For vegger som er lavet af andre materialer, for eksempel hule mursteiner, må du rådefere deg med installatøren og/eller spesialistleverandøren din. Har du installatør, må du også følge instruksjonene for installering og bruk av apparatet som skal installeres/ festes (for eksempel LCD-skjermen/plasmaskjermen).

SVERIGE

Grattis till ditt köp av den har One for All-produkten! Den produkt du nu äger är tillverkad i hållbara material och baseras på en design som är genomtänkt i minsta detalj. Det är därför som One for All ger dig 10 års garanti för material- eller tillverkningsfel.

GARANTIVILKOR

- One for All garanterar att det, efter eget godtyfnande, kommer att reparera eller om nödvändigt, utan kostnad ersatta produkten, om fel under produktens garantiperiod uppstår på grund av tillverknings- och/eller materialfel. En garanti gällande normalt slitage utesluts härmed uttryckligen.
- Om garantin äroopas ska produktet skickas till One for All tillsammans med originalinköpsdokumentet (faktura, inkoporder eller kassakvittgen). Inköpsdokumentet ska tydligt ange inkopstallets namn och inkoppsdatum.
- One for All-garantien bortfaller att galla i följande fall: – om produkten inte har borrats i, installerats och använts i enlighet med bruksanvisningen; – om ändringar eller reparation har utförts på produkten av någon annan än One for All; – om ett fel uppstår på grund av yttre orsaker (andra än själva produkten) som exempelvis bliotnedslag, vattenskada, elövsdaga, slitage, extrema temperaturer, väderförhållanden, lösningsmedel eller syror, felaktigt användning eller oaksamhet; – om produkten används för annan utrustning än den som namns på eller i förpackningen.

UNIVERSAL ELECTRONICS BV, COLOSSEUM 2, 7521 PT ENSCHEDE, HOLLAND

WARNING

Installation maste ske pa ratt satt, och faller inte inom One for All's ansvarsomrade. Fastmaterialet som medfoljer ar endast avsett for vaggar tillverkade i solitt tra, tegel, betong eller pelare i solitt tra med hogst 3 mm tjock vagnfihnis. Radfagra installatoren och/eller specialisteleverantoren om vaggarna ar tillverkade i andra material, till exempel ihaltigt tegel. Vid installationen ska du också folja anvisningarna for installation och användning av apparaten som ska installeras/repareras (till exempel LCD-/plasmaskärm).

SUOMI

Onnittelet One for All -tuotteen hankkimisen johdosta! Hankkimasi tuote on valmistettu kestävistä materiaaleista, ja sen muotoliiton jokainen yksityiskohta on suunniteltu huolellisesti. Tämän vuoksi One for All myöntää sinulle 10 vuoden* materiaali- ja valmistusvirhiden takuum.

TAKUUEHDOT

- One for All takaa, että jos tuotteen takuukaikana ilmenee vikojä, jotka johtuvat valmistusja/ tai materiaalivirheesta, se harkintansa mukaan korjaa tai tarvittaessa vaihtaa tuotteen veloituksetta. Takuu ei koske normaalia kulumista.
- Jos takuuseen vedotään, tuote sekä alkuperäinen ostoaikajärja on laihetettava One for Allille (ostoaikajärja voi olla lasku, kuitti tai kassakuitti). Ostoaikajärjasta on saatavana yksiselitteisesti jälleenmyyjän nimi ja ostopaiva.
- One for All -takuu raukeaa seuraavissa tapauksissa: - jos tuotetta ei ole porattu, asennettu tai kaytetty kayttoaiheiden mukaisesti; - jos jokin muu tahok kuin One for All on muokannut tai korjannut tuotetta; - jos tuotetta on koirustettu (tuotteesta rillpumpattuja) tekijöistä, kuten valaistusesta, vesivahingosta, avotulesta, hankauksesta, aarimmaisille lamputoilille altistumisesta, saaoletuksesta, liuottimista tai hapoista, vaarinkäytösta tai laiminlyönnistä; - jos tuotetta kaytetaan muiden kuin pakkausessa mainittujen laitteiden kanssa.

UNIVERSAL ELECTRONICS BV, COLOSSEUM 2, 7521 PT ENSCHEDE, ALANKOMAAT

VAROITUS

Tuotteen oikea asennus on olennaisen tarkeaa tuotteen toimivuuden kannalta, ja se ei ole One for Allin vastuulla. Tuotteen mukana toimittettu kiinnitysmateriaali on tarkoitettu ainoastaan seinille, jotka on valmistettu kovuustavasta, tiilistä tai betoni- tai kivilaakeruolementeista ja joissa on enintään 3 mm paksu pintakäsittelykerros. Jos seinä on valmistettu muista materiaaleista, kuten kennonitiasta, ota yhteyttä asentajaan ja/ tai jälleenmyyjään. Noudata asennuksen aikana asennusohjeita ja asennettavien/kiinnitettävien lauiten (esim. LCD-/plasma-TV:n) käyttöohjeita.

Ελληνικά

Συγχαρητήρια για την αγορά του προϊόντος One for All! Το προϊόν που έχετε στην κατοχή σας έχει κατασκευαστεί από ανθεκτικό υλικό και κάθε του λεπτομέρεια έχει σχεδιαστεί με μεγάλη προσοχή. Για το λόγο αυτό, η One for All σας παρέχει δεκαετή* εγγύηση για τυχόν αστοχία στο υλικό ή την κατασκευή.

ΝΟΜΙΚΟΙ ΟΡΟΙ ΚΑΙ ΠΡΟΫΠΟΘΕΣΕΙΣ ΕΓΓΥΗΣΗΣ

- Η One for All εγγυάται ότι, ανά την περίοδο που καλύπτει η εγγύηση του προϊόντος εμφανιστούν σφάλματα λόγω ελαττωμάτων στην κατασκευή ή/ και στο υλικό, θα προβεί στην επιδιόρθωση και, αν χρειαστεί, στην αντικατάσταση του προϊόντος, χωρίς καμία επιβάρυνση. Από το παρόν εξαιρείται ρητή η εγγύηση για φυσολογική φθορά.
- Αν επικλοστείτε την εγγύηση, θα πρέπει να στείλετε το προϊόν στην One for All μαζί με το αρχικό έγγραφο αγοράς (τυπολόγιο, δελτίο λιανικής πώλησης ή απόδειξη αγοράς). Στο έγγραφο αγοράς πρέπει να φαίνεται καθαρά το όνομα του προμηθευτή και η ημερομηνία αγοράς.
- Η εγγύηση της One for All παύει να ισχύει στις παρακάτω περιπτώσεις: - Αν το προϊόν δεν έχει τρυπηθεί, εγκαταστηθεί και χρησιμοποιηθεί σύμφωνα με τις οδηγίες χρήσης; - Αν το προϊόν έχει τροποποιηθεί ή επιδιορθωθεί από τρίτο μέρος εκτός της One for All; - Αν προκύψει σφάλμα από εξωτερικά αίτια (εκτός του προϊόντος), όπως, για παράδειγμα, αστραπή, διαρροή νερού, πυρκαγιά, γρατσοποίηση, έκθεση σε υπερβολικά υψηλές θερμοκρασίες, καυκάς συνθήκες, διαλυτικά ή οξέα, κακή χρήση ή αμέλεια. - Αν το προϊόν χρησιμοποιείται για διαφορετικό εξοπλισμό από αυτό που αναφέρεται στο εξωτερικό ή στο εσωτερικό της συσκευασίας.

UNIVERSAL ELECTRONICS BV, COLOSSEUM 2, 7521 PT ENSCHEDE, ΟΛΛΑΝΔΙΑ

ΠΡΟΕΙΠΟΝΟΙΩΣΕΙΣ

Είναι πολύ σημαντικό να γίνει σωστά η εγκατάσταση, για την οποία δεν ευθύνεται η One for All. Το συνοδευτικό υλικό ασφαλισής προορίζεται αποκλειστικά για την εγκατάσταση σε τοίχους από σιμαγιές (ύλο, τούβλα, τσιμέντο ή στήλες από σιμαγιές ή/και με μόνωση φινιρίσματος τοίχου τς 3 χιλιοστά. Για τοίχους από άλλο υλικό (για παράδειγμα, κοιλία τούβλα), συμβουλευτείτε τον ειδικό που έχει την προμηθευτή ή/και τον προμηθευτή. Κατά τη διάρκεια της εγκατάστασης, ακολουθήστε τις οδηγίες εγκατάστασης και χρησιμοποιήστε τη συσκευή που πρόκειται να εγκαταστήσετε/ προσαρμόσετε (για παράδειγμα, την θβήν LCD/plasma).

РУССКИЙ

Поздравляем Вас с покупкой изделия фирмы Vogels! Изделие, которое Вы приобрели, изготовлено из прочных материалов в соответствии с продуманным до мелочей проектом. Поэтому фирма Vogels предоставляет на это изделие 10-летнюю гарантию на случай обнаружения изъянов в материалах или дефектов производства.

УСЛОВИЯ И ПОЛОЖЕНИЕ ГАРАНТИИ

1. Фирма Vogels гарантирует, что в случае обнаружения в изделии в течение гарантийного срока недостатков, являющихся следствием изъянов в материалах и/ или дефектов производства, данное изделие бесплатно ремонтируется либо при необходимости заменяется новым. Решение о целесообразности замены или ремонта принимает фирма Vogels. Гарантия ни в коем случае не распространяется на естественные проявления износа.

2. Для того чтобы воспользоваться гарантийным обслуживанием, Вам необходимо представить фирме Vogels изделие и документы, подтверждающие покупку (чек, квитанция или счет- фактуру), в оригинале. В вышеуказанных документах должны быть четко указаны дата покупки и наименование фирмы-продавца.

3. Гарантия фирмы Vogels не действует, если: - Работы по монтажу и сверлению изделий, а также его использование производились с нарушением инструкции по эксплуатации; - Ремонт или изменения изделия производились не фирмой Vogels, а иными организациями или лицами; - Дефекты изделия были вызваны внешними (находящимися вне изделия) факторами, такими как, например, молния, попадание воды, воздействие огня, соприкосновение с острыми царапающими предметами, резкие перепады температур, погодные условия, попадание растворителей или кислот, применение не по назначению и небрежность пользователя. - Изделие используется для иных приборов, нежели указанные в (на) упаковке. Адрес производителя: **UNIVERSAL ELECTRONICS BV, COLOSSEUM 2, 7521 PT ENSCHEDE, НИДЕРЛАНДЫ**

PREDTREKRENDENE

Существенное значение имеет правильная установка изделия, при этом фирма Vogels не несет за нее ответственности. Входящие в комплект крепящие изделия предназначены исключительно для крепления в стене из массивного дерева, кирпича, бетона или к балкам из массивного дерева, при этом толщина облицовочной стены не должна превышать 3 мм. В случае если стена изготовлена из иных материалов, например, пустотелого кирпича, проконсультируйтесь с установщиком и/или с персоналом в специализированном магазине. При установке изделия необходимо также соблюдать инструкции по установке и эксплуатации аппаратуры (напр. жидкокристаллического/плазменного экрана).

TÜRKÇE

Bu One for All urununu satın aldığınız için sizi tebrik ederiz ve detayına kadar iyi düşünmüş ve bir tasarıma dayanarak, Uzun omurlu maddelerden imal edilmiş bir urune sahipsiniz. Bunun için, One for All, malzemelerden veya imalatlan oluşulardan eksikliklere, 10 senelik bir garanti ile hizmetinizdedir.

GARANTİ KOŞULLARI

- One for All urunun garantisi, malzeme ve/veya imalat yanlışlarından dolayı oluşan eksiklikler ortaya çıktığı takdirde, urunun bedava tamir edilmesine veya gerekirse değiştirilmesine garanti eder. Yanlış normal eskime için geçerli değildir.
- Garanti hakkınız kullanamı istediğiniz zaman, urunu orijinal fişi ile (faktura, kassafiy, makbuz) One for All'a sunmanız gerekecektir. Fişin üstünde, tedarkinisi ismi ve satın alışı tarihini ayrı ayrı belirledi belirlenmiş şekilde.
- One for All garantisi aşağıdaki durumlarda geçerliğini kaybeder: - kullama kılavuzuna göre delinmemis, monte edilmiş ve kullandılmış takdirde; - urunu One for All'da üsünla başkaları tarafından yapılmış varya tamiratı yapıldığı takdirde; - eksiklik, yulidim dugmesi, sudan oluşan nedenler, yangın, çizilme, yulksun dernekler maruz brakılma, hava durumları, cozelti maddesi veya asitler, yanlış kullanim gibi dig etkenler (urundig cikan eksiklikler) duyardan meydana çıktığı takdirde; - urun, ambalajı usni veya icinde yazıldığı aletlerden başka aletler için kullandılmış takdirde.

UNIVERSAL ELECTRONICS BV, COLOSSEUM 2, 7521 PT ENSCHEDE, HOLLANDA

UYARI

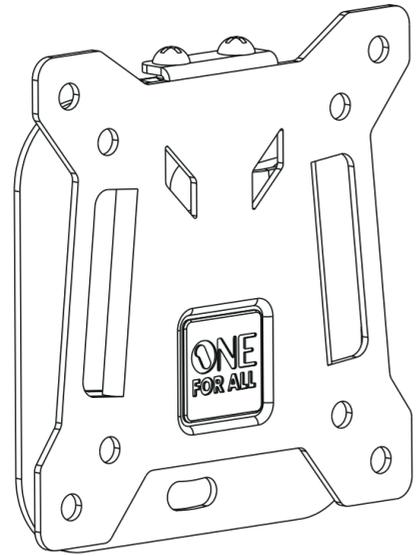
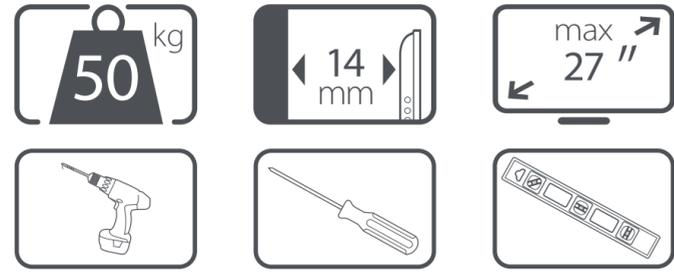
Muntazam montaj edilmesi cok onemlidir ve One for All'in sorumluyla dusnula kalmaktadir. Yaninda verilmiş olan yerleştime malzemeleri sadece masif tahta, taş, beton veya en fazla 3 mm tahta bolumulu masif tahta duvarlar için monte kındir. Baykta malzemeden yapılmış duvarlar, omejm için bos ispatın taştan için, dogemecimene veya ozel satış bayimize bakınız. LCD/ Montaj ettiginize duvarla, LCD/plazma ekrani) montaj ve kullama kılavuzuna da dikkate almanız gerekir.

POLSKI

Gratulujemy zakupu produktu marki One for All! Jesteś teraz właścicielem produktu wykonanego z trwałych materiałów w oparciu o dopracowany w najdrobniejszych szczeolach projekt. Dlatego też firma One for All ręczy, udzielając 10-letniej gwarancji, że produkt ten jest wolny od wad materiałowych i produkcyjnych.

WARUNKI GWARANCJI

- Firma One for All gwarantuje, że w razie wystąpienia w czasie okresu gwarancyjnego usterek lub wad produktu, będących następstwem wad materiałowych lub produkcyjnych, produkt zostanie nieodpłatnie naprawiony lub w razie potrzeby wymieniony na nowy, zależnie od oceny firmy One for All. Wyraźnie zastrzeżaja się, że gwarancja nie obejmuje normalnego zużycia produktu.
- W przypadku skorzystania z gwarancji reklamacyjnej produkt należy dostarczyć firmie One for All wraz z oryginalnym dowodem zakupu (faktura, paragon lub rachunek). Z dowodu zakupu powinna wynikać nazwa dostawcy i data nabycia produktu.
- Urata gwarancji zawartymy przez firmę One for All następuje:



Package M

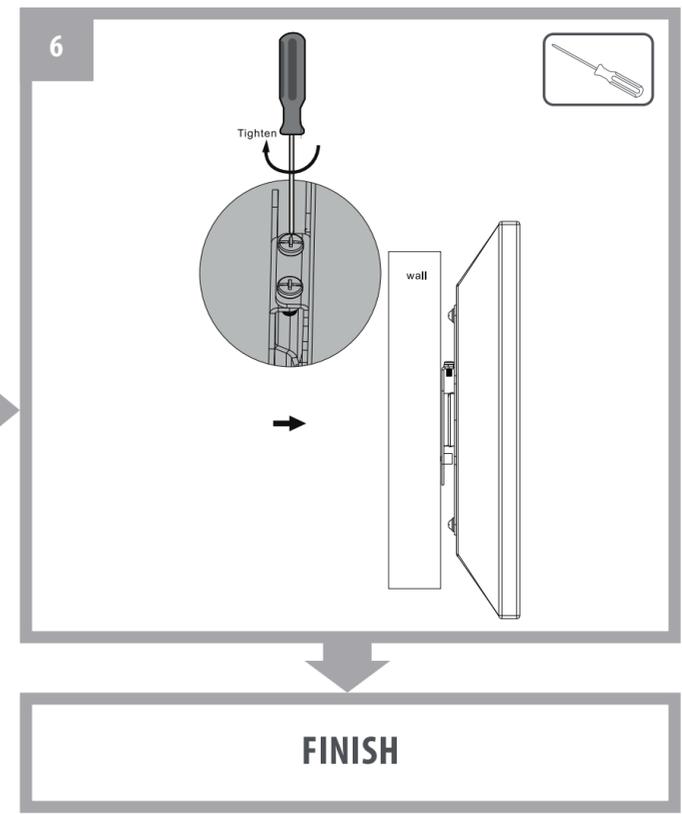
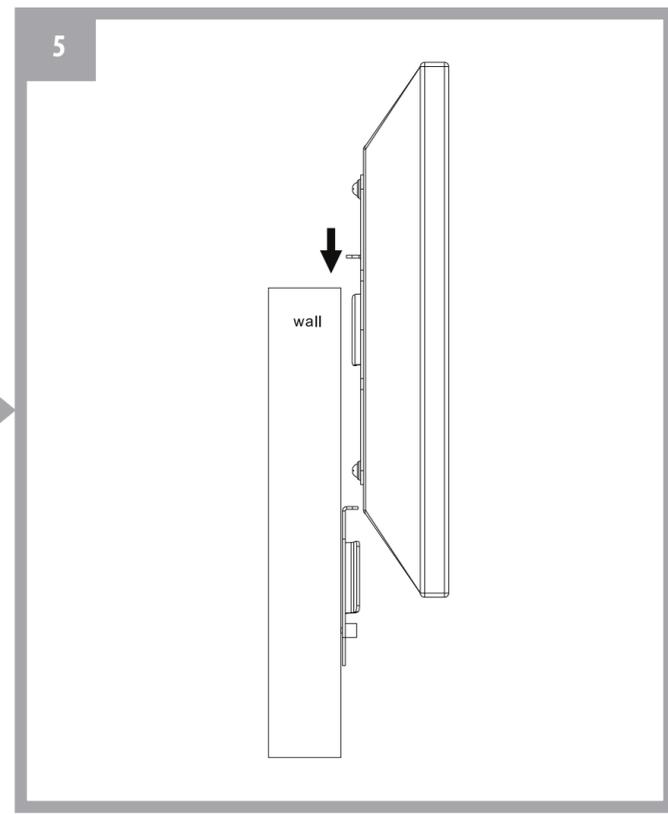
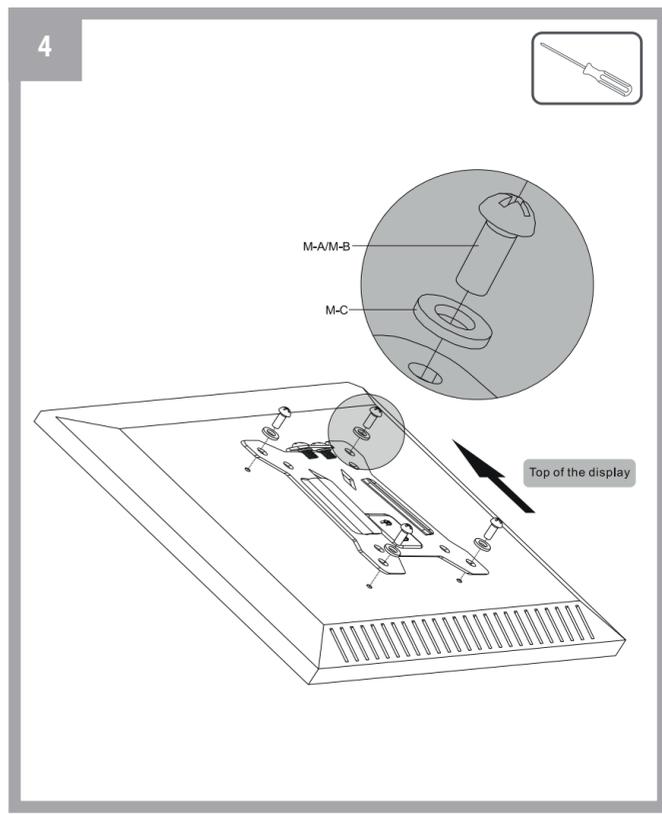
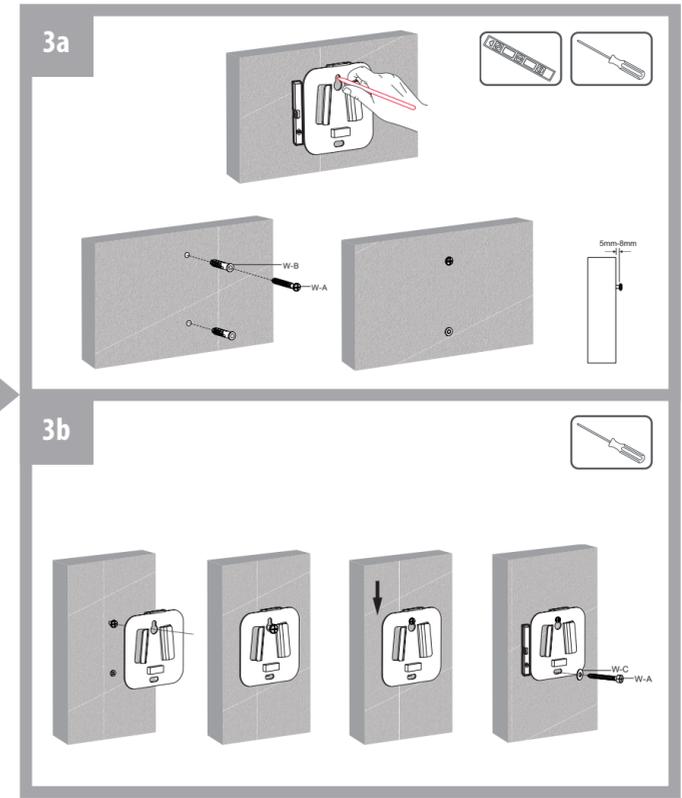
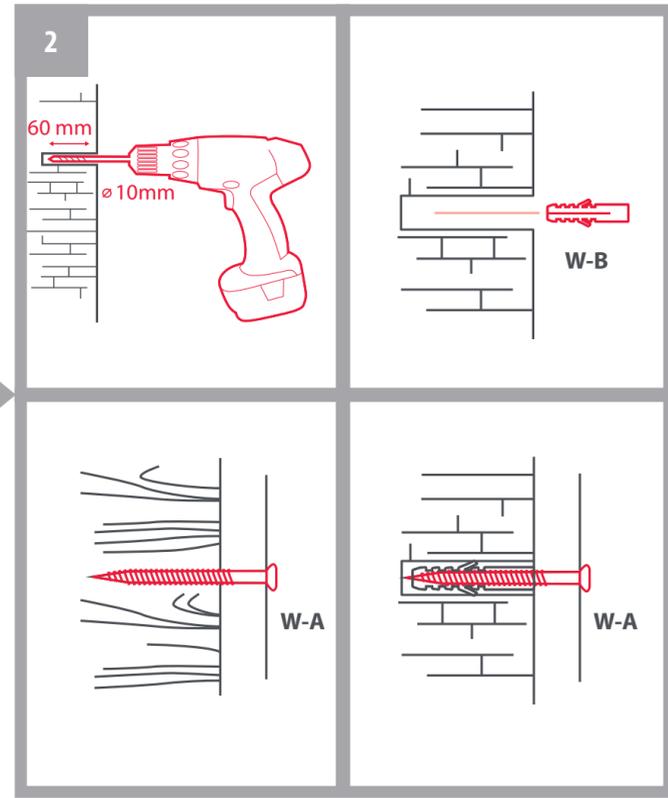
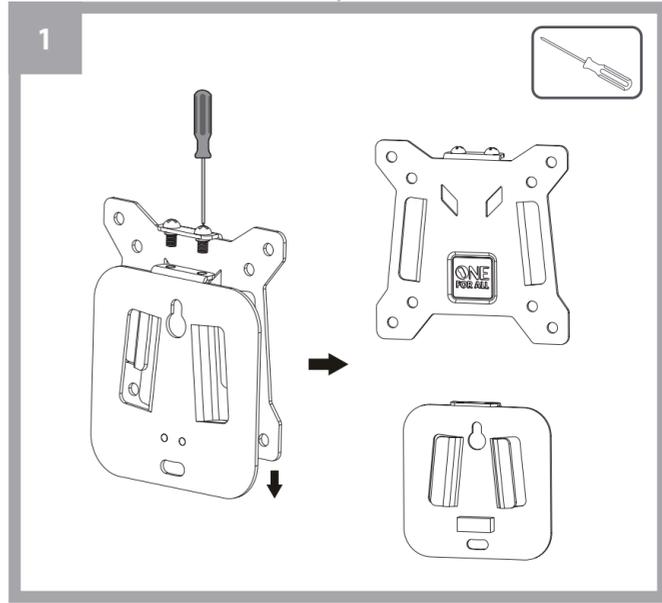


Package W



WM2111 Universal Electronics BV - Europe & International
P.O. Box 3332, 7500 DH Enschede
The Netherlands
RDN11-50316

START



FINISH